



INGENIERÍA  
Y SERVICIOS





VOCACIÓN PARA **CONSTRUIR**

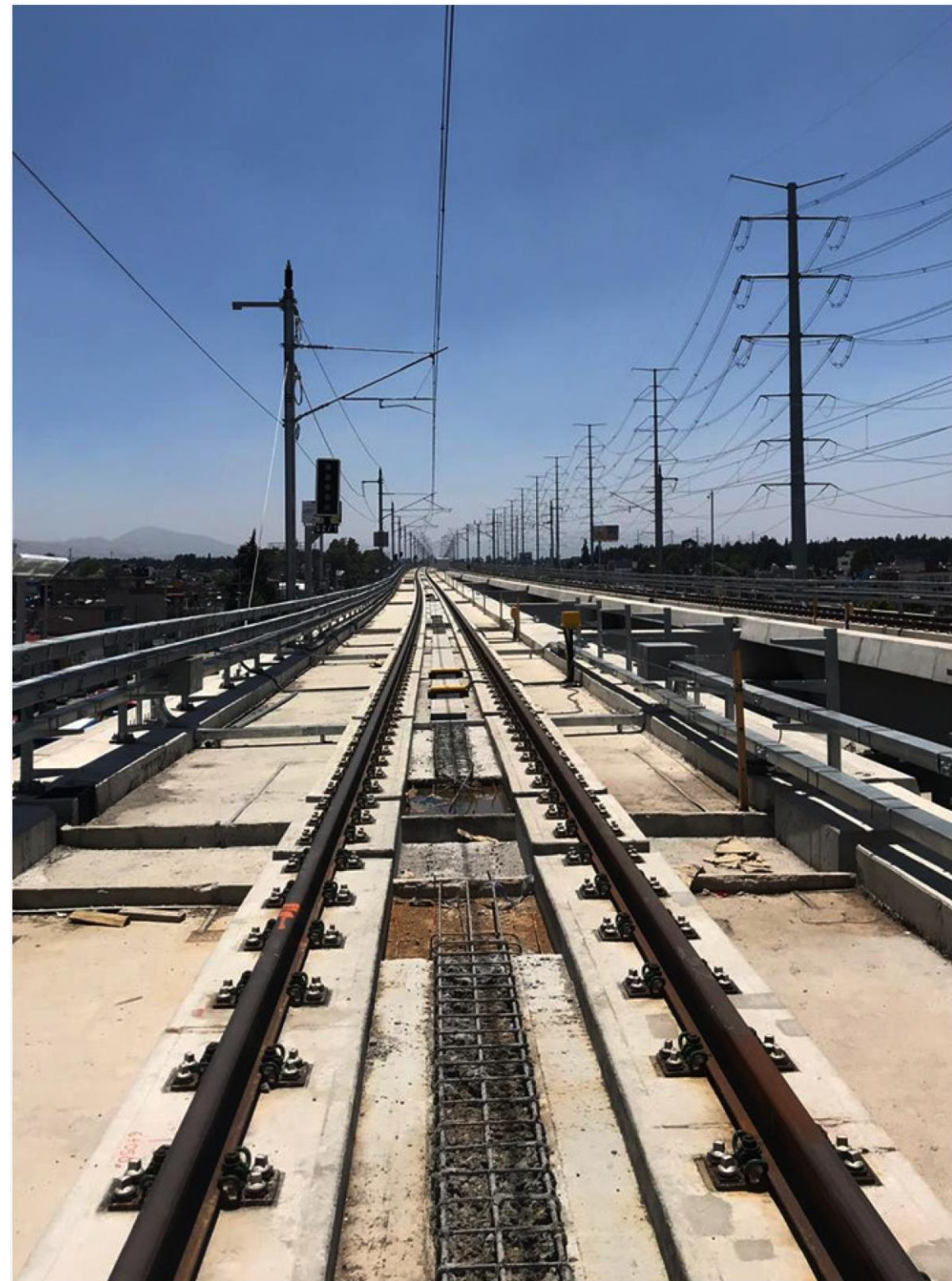
# Caso de Éxito Catenaria, Tecnología E3X

---

En el 2019 existía la necesidad de suministrar cable alimentador LA 110 y La 280 en un tiempo record para el Proyecto Tren Inter Urbano Mexico-Toluca.

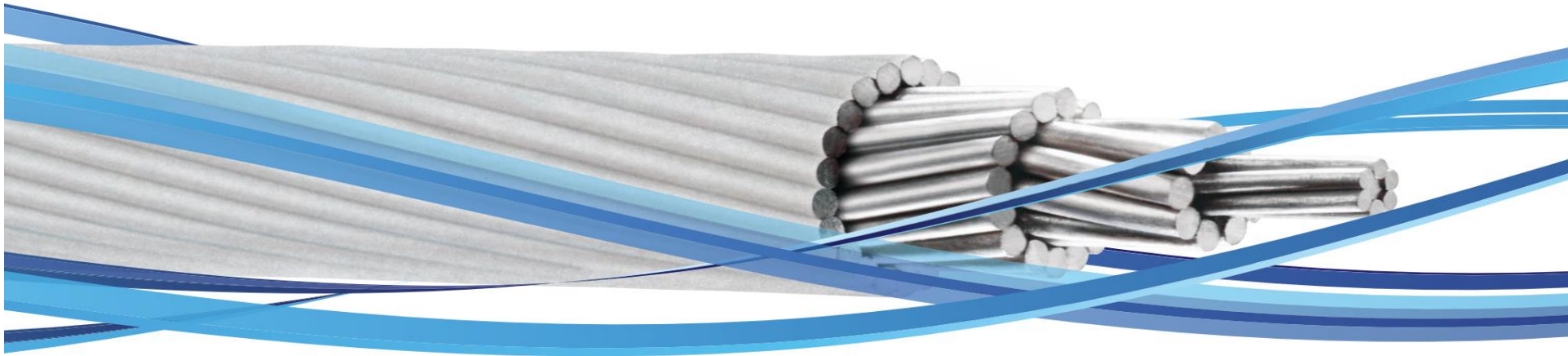
ZO Ingenieria y Servicios en conjunto con Prysmian Group pusieron en marcha una iniciativa para que los cables que exigían el Proyecto TIMT fueran fabricados en la planta de Prysmian ubicada en Tlaxcala bajo estándares y normativas europeas.

En Enero del 2020 se fabricaron los primeros 50 kilomentros de cable alimentador LA 110 y LA 280 con los mas altos entándares de calidad y bajo diseño europeo





# Beneficios de Catenaria, tecnología E3X



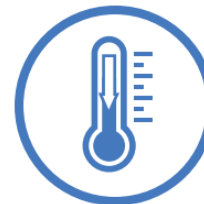
Hasta un 20 % de reducción en los costos de proyecto. Un tamaño del conductor reducido permite estructuras, accesorios y mano de obra optimizados para la instalación de catenarias.



Hasta un 25% más de ampacidad  
Menor costo de transmisión al aumentar la ampacidad del conductor sin actualizar la infraestructura existente.



Hasta un 25 % menos de pérdidas de línea  
Reduce las pérdidas de la catenaria a través de una temperatura de funcionamiento más baja, lo que resulta en importantes ahorros durante la vida útil.

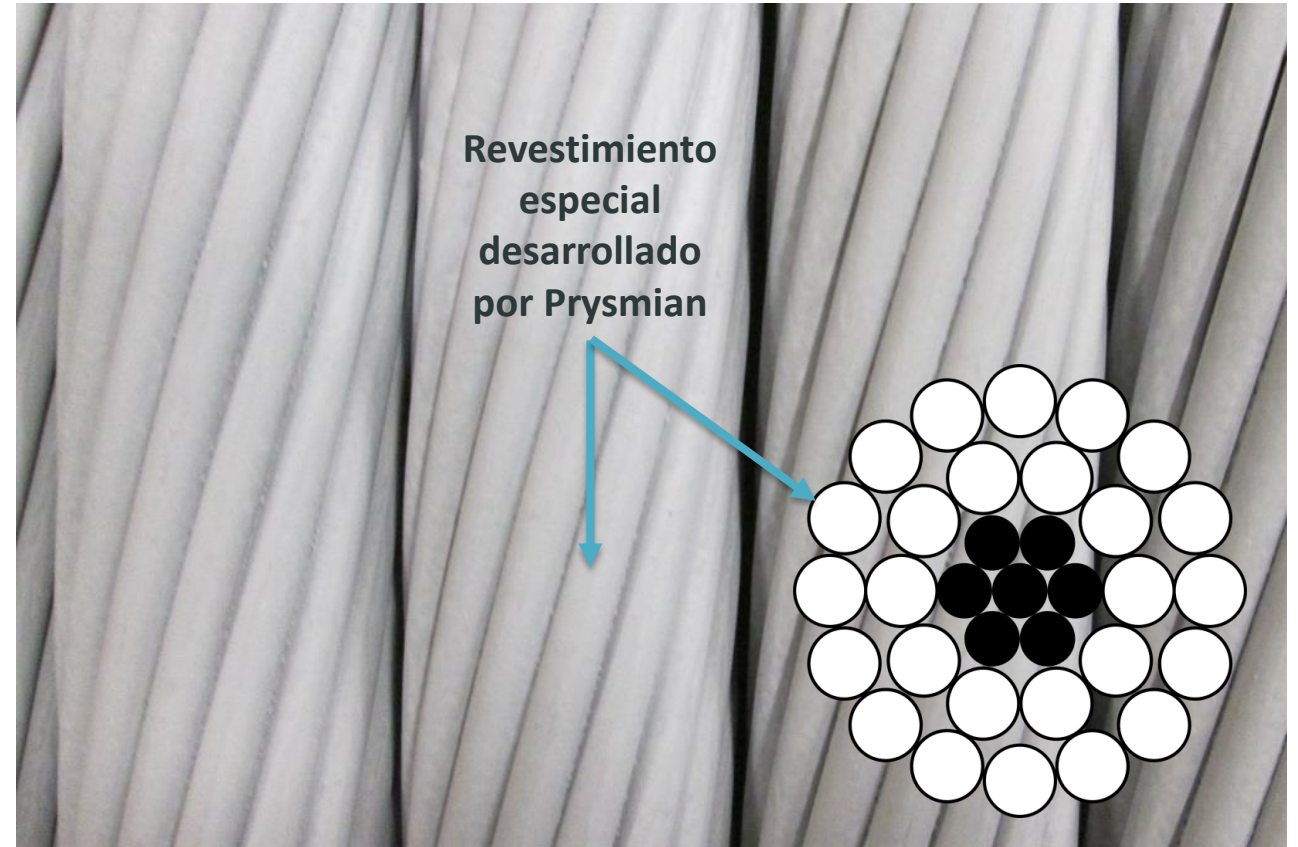


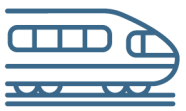
Hasta un 30 % menos de temperatura de funcionamiento de la catenaria  
Un funcionamiento más bajo reduce las pérdidas de energía y aumenta la capacidad de transmisión de energía, para lograr eficiencia y reducir los costos totales del sistema.



# Tecnología de Catenaria, tecnología E3X Hecha en Mexico

- Alta emisividad (0,9)
- Baja absorptividad (0,2)
- Ambientalmente estable y no tóxico
- Robusto, flexible, duradero, resistente a la abrasión y al calor.
- Revestimiento adherido químicamente al aluminio.
- Tecnología patentada por Prysmian Group

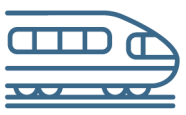




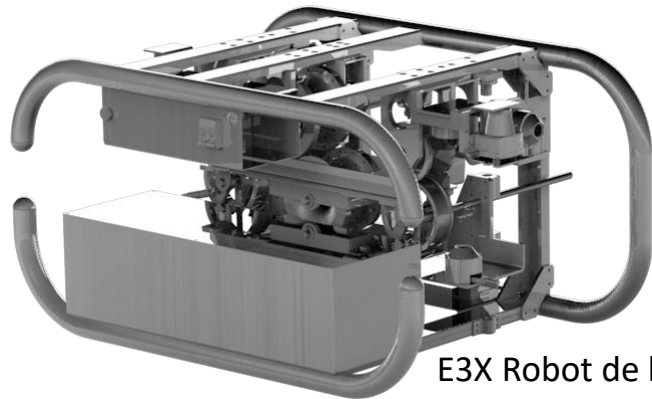
# Catenaria, tecnología E3X en Mexico

- Actualmente se han suministrado mas de 5,000 kilómetros de cable LA 110 y LA 280 para los proyectos Tren Maya y Tren México Toluca.



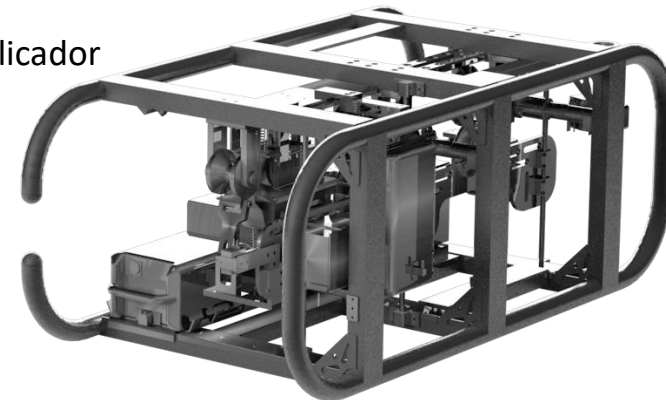


# Catenaria, tecnología E3X Robot



E3X Robot de limpieza

E3X Robot aplicador





# Catenaria, tecnología E3X

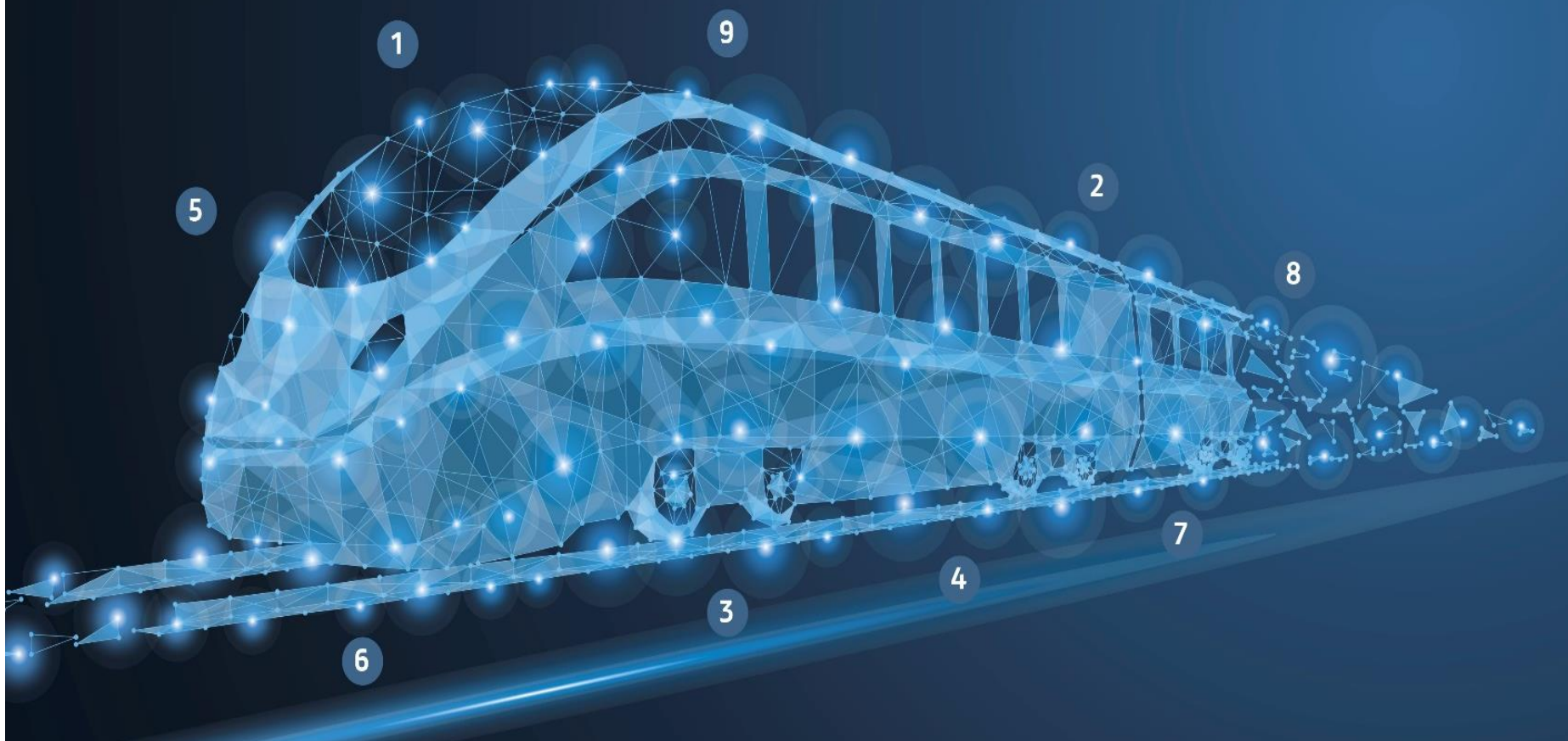
## Proyectos

-  México: *Metro Monterrey 1 y 3, Tren México-Toluca, Tren Suburbano, Metro CDMX 1, Tren Maya tramo 3, 4, 5 y 6*
-  EE.UU.: *Tren Aéreo JFK, Tránsito de la Ciudad de Nueva York, Tránsito Rápido del área de la bahía de Oakland*
-  España: *Línea Vandellos-Tarragona, Línea de Alta Velocidad Madrid - León - Burgos*
-  Emiratos Árabes Unidos: *Metro de Dubái 2020 Expolink*
-  Reino Unido: *Metro de Londres 4LM*
-  Marruecos: *Línea Casablanca/Tánger*
-  Noruega: *Narvik-Kiruna LKAB*
-  Qatar: *Metro de Doha, metro de Lusail*
-  Arabia Saudita: *Proyecto ferroviario Norte-Sur, Metro de Meca*
-  Singapur: *Cable Subaquático Metro de Singapur*
-  Suiza: *Contrato marco con SBB*
-  Turquía: *Línea de alta velocidad Ankara-Konya, línea Eskisehir - Balikesir, metro de Estambul, metro de Ankara*
-  Australia: *Línea ferroviaria del noroeste de Sídney, Ferrocarril de Queensland*
-  Bulgaria: *Línea Plovdiv-Bourgas*
-  Canadá: *Autoridad de Tránsito de Toronto*
-  Chile: *Proyecto Rancagua, Metro de Santiago L6*
-  Croacia: *estación central de Zagreb*
-  Dinamarca: *Renovación de la infraestructura ferroviaria danesa*
-  Egipto: *línea Cairo Alejandría*
-  Finlandia: *proyecto Länsimetro*
-  Francia: *contratos marco con RATP y SNCF*
-  Alemania: *contrato marco y desarrollo en alianza con Deutsche Bahn*
-  Israel: *línea Ashkelon-Netivot*
-  Italia: *Contrato marco con RFI*



# Experiencia

Con una presencia extendida en **más de 50 países**, un portafolio completo de productos y servicios y un liderazgo tecnológico indiscutible, Prysmian puede atender las **necesidades cambiantes** de sus clientes y es el socio perfecto para los operadores ferroviarios y de trenes subterráneos.



- 1 Control cables**  
TW EN 50306; TW 600 V.
- 2 Power cables (300-500 V up to 3,6/6 kV)**  
EN 50264-3; EN 50264-2; Reduced wall.
- 3 High temperature (1,8/3 kv and 3,6/6 kv)**  
EN 50382-2 (120 °C, 150 °C or 180 °C).
- 4 Power and Control (US market)**  
AAR RP-585 and ICEA S-95-658 single and multi-conductors; Reduced wall single and multi-conductors
- 5 Data cables**  
Cat5e, 6, 7; Bus cables 120 Ohm; others
- 6 DLO**  
Up to 2000 V
- 7 Jumper cables**
- 8 Composite cables**
- 9 Pantograph**  
45 kV power cable



INGENIERÍA  
Y SERVICIOS

---

**GRACIAS**

México – febrero 8, 2024

Mariet Cruz

Cel. 55 62 27 74 65

[m.cruz@zo-is.com.mx](mailto:m.cruz@zo-is.com.mx)

[f.zazueta@zo-is.com.mx](mailto:f.zazueta@zo-is.com.mx)

---

